

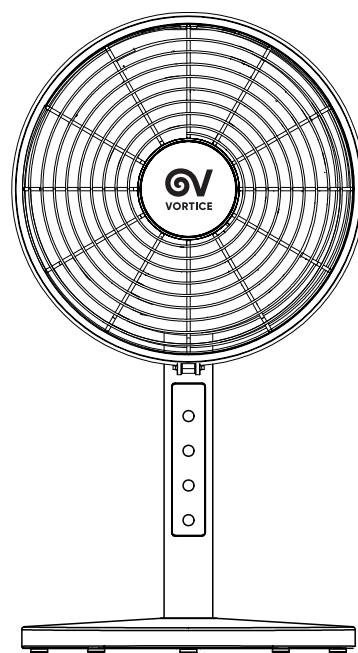
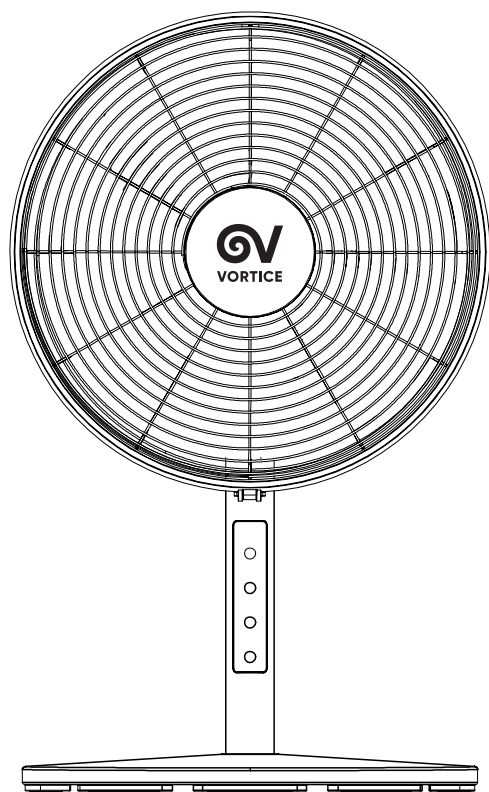
IT Libretto istruzioni
EN Instructions booklet
FR Livret d'instructions
DE Betriebsanleitung
ES Manual de instrucciones



GORDON EVO 30/12''

GORDON EVO 20/8''

GORDON EVO 20/8'' R



**UK
CA** **CE**

Indice

1	Informazioni generali	3
1.1	Descrizione dei simboli utilizzati nel manuale	3
1.1.1	Divieto	3
1.1.2	Pericolo	3
1.2	Scopo del manuale	3
2	Descrizione del prodotto	4
3	Conformità d'uso	4
4	Sicurezza/Avvertenze	4
5	Avvertenze specifiche	5
6	Installazione	6
6.1	Montaggio	6
6.2	Attivazione	7
7	Utilizzo	7
7.1	Manutenzione e pulizia	8
8	Smaltimento	8

Prima di usare il prodotto leggere attentamente le istruzioni contenute nel presente libretto. VORTICE non potrà essere ritenuta responsabile per eventuali danni a persone o cose causati dal mancato rispetto delle indicazioni di seguito elencate, la cui osservanza assicurerà invece la durata e l'affidabilità, elettrica e meccanica, dell'apparecchio. Conservare sempre questo libretto istruzioni.

1 Informazioni generali

1.1 Descrizione dei simboli utilizzati nel manuale

Obbligo



OBBLIGO GENERICO



OBBLIGO DI LEGGERE LE ISTRUZIONI



OBBLIGO DI STACCARE LA CORRENTE



RIVOLGERSI A PERSONALE PROFESSIONALMENTE QUALIFICATO

1.1.1 Divieto



DIVIETO GENERICO

1.1.2 Pericolo



PERICOLO GENERICO

1.2 Scopo del manuale

Questo manuale contiene le informazioni sull'uso corretto e sulla manutenzione dell'apparecchio.



OBBLIGO

Prima di installare ed utilizzare il prodotto, leggere attentamente le istruzioni contenute nel presente libretto.

VORTICE S.p.A. non potrà essere ritenuta responsabile per eventuali danni a persone o cose causati dal mancato rispetto delle indicazioni di seguito elencate, la cui osservanza assicurerà invece la durata e l'affidabilità, elettrica e meccanica, dell'apparecchio. Conservare perciò sempre questo manuale. Non modificare od eliminare parti del manuale o i loro contenuti.

2 Descrizione del prodotto

Gordon EVO (modelli 30, 20, 20 R, nel seguito "l'apparecchio") è un ventilatore da tavolo che presenta le seguenti caratteristiche:

- motore brushless a 4 velocità
- timer per spegnimento ritardato
- oscillazione orizzontale automatica (da 0° a 70°)
- inclinazione verticale regolabile
- pannello di controllo con display led sull'asta di sostegno

3 Conformità d'uso

- Questo apparecchio può essere utilizzato da bambini di età non inferiore a 8 anni e da persone con ridotte capacità fisiche, sensoriali o mentali, o prive di esperienza o della necessaria conoscenza, purché sotto sorveglianza oppure dopo che le stesse abbiano ricevuto istruzioni relative all'uso sicuro dell'apparecchio e alla comprensione dei pericoli ad esso inerenti. I bambini non devono giocare con l'apparecchio. La pulizia e la manutenzione destinata ad essere effettuata dall'utilizzatore non deve essere effettuata da bambini senza sorveglianza
- Questi apparecchi sono stati progettati per un uso in ambiente domestico e commerciale
- L'installazione dell'apparecchio deve essere effettuata da parte di personale professionalmente qualificato
- L'impianto elettrico a cui è collegato il prodotto deve essere conforme alle norme vigenti
- Per l'installazione occorre prevedere un interruttore onnipolare con distanza di apertura dei contatti uguale o superiore a mm 3, che consenta la disconnessione completa nelle condizioni della categoria di sovratensione III
- I prodotti equipaggiati con motori predisposti al cablaggio monofase (M) richiedono SEMPRE la connessione a linee monofase a 220-240V (o solo 230V quando previsto). Qualsiasi tipo di modifica si configura come manomissione del prodotto e invalida la relativa Garanzia
- Non è necessario effettuare alcuna regolazione specifica in quanto gli apparecchi funzionano alle frequenze nominali senza un'impostazione preliminare

4 Sicurezza/Avvertenze



OBBLIGO

Dopo aver tolto il prodotto dall'imballo, assicurarsi della sua integrità. Nel dubbio rivolgersi subito ad un Centro Assistenza Tecnica autorizzato VORTICE. Non lasciare parti dell'imballo alla portata di bambini o persone con ridotte capacità fisiche, sensoriali o mentali

- Riporre l'apparecchio lontano da bambini e da persone diversamente abili nel momento in cui si decide di scollegarlo dalla rete elettrica e di non utilizzarlo più



OBBLIGO

- In caso di cattivo funzionamento e/o guasto dell'apparecchio rivolgersi subito ad un Centro di Assistenza autorizzato VORTICE e richiedere, per l'eventuale riparazione, l'uso di ricambi originali VORTICE
- Collegare l'apparecchio alla rete di alimentazione solo se la portata dell'impianto è adeguata alla sua potenza massima. In caso contrario rivolgersi subito a personale professionalmente qualificato
- Se l'apparecchio cade o riceve forti colpi farlo verificare subito presso un Centro di Assistenza Tecnica autorizzato Vortice



OBBLIGO

I dati elettrici della rete devono corrispondere a quelli riportati in targa



DIVIETO

- Non usare questo prodotto per una funzione differente da quella esposta nel presente libretto
- Non apportare modifiche di alcun genere all'apparecchio

**PERICOLO**

- L'uso di qualsiasi apparecchio elettrico comporta l'osservanza di alcune regole fondamentali, tra le quali:
 - non toccarlo con mani bagnate o umide
 - non toccarlo a piedi nudi
 - non consentirne l'uso a bambini o persone diversamente abili non sorvegliate
- In caso di danneggiamento del cavo di alimentazione provvedere tempestivamente alla sostituzione, che dovrà essere eseguita presso un Centro Assistenza VORTICE, in modo da prevenire ogni rischio

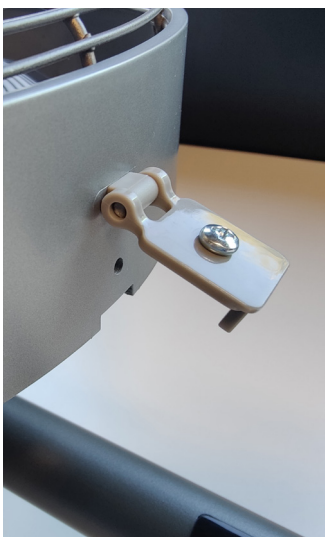
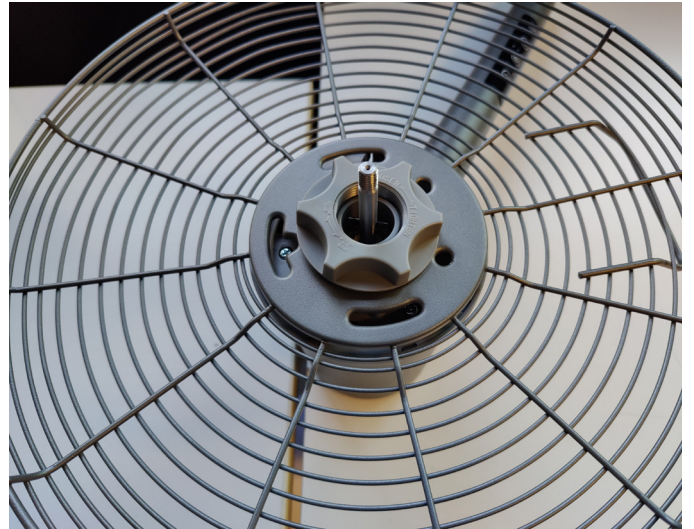
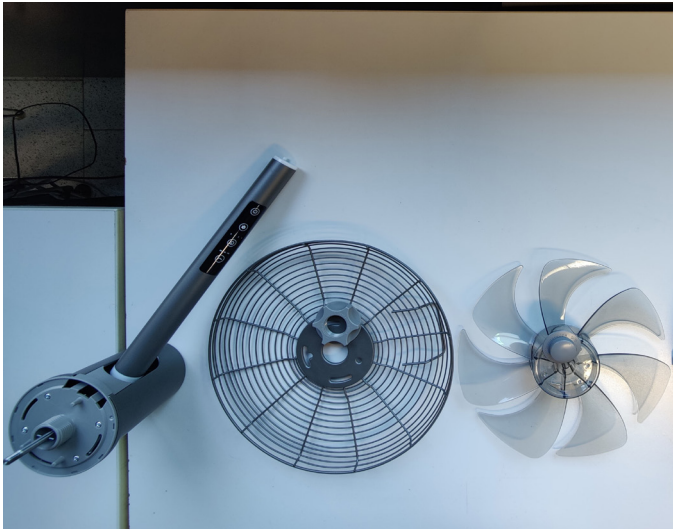
5 Avvertenze specifiche

**PERICOLO**

- Mantenere l'apparecchio ad almeno 30 cm dagli oggetti circostanti
- Inserire la spina dell'apparecchio in una presa elettrica da 220-240V - 50/60Hz con messa a terra
- Disconnettere l'apparecchio dalla rete elettrica quando non è utilizzato per un lungo periodo. Non tirare il cavo
- Assicurarsi che nelle vicinanze dell'apparecchio non vi siano oggetti che ne possano bloccare l'oscillazione
- Non inserire dita o oggetti all'interno dell'apparecchio mentre è in funzione e connesso alla rete elettrica
- Assicurarsi che non vi siano tende, tovaglie, vestiti etc nei pressi dell'apparecchio: tali oggetti potrebbero impigliarsi all'interno dell'apparecchio e creare situazioni pericolose
- Non utilizzare l'apparecchio all'aperto
- Non utilizzare l'apparecchio in luoghi dove potrebbe essere esposto a spruzzi di acqua o altri liquidi
- Non esporre l'apparecchio alla luce del sole diretta
- Non utilizzare l'apparecchio vicino a vasche, docce o piscine
- Non utilizzare l'apparecchio con un controllore di velocità esterno
- Mantenere sempre in posizione verticale l'apparecchio durante il funzionamento
- Non utilizzare l'apparecchio in un locale in cui sono presenti gas infiammabili o esplosivi
- Spegner e disconnettere l'apparecchio dalla rete elettrica prima di procedere alla pulizia
- Non lasciare l'apparecchio incustodito durante il funzionamento

6 Installazione

6.1 Montaggio



6.2 Attivazione

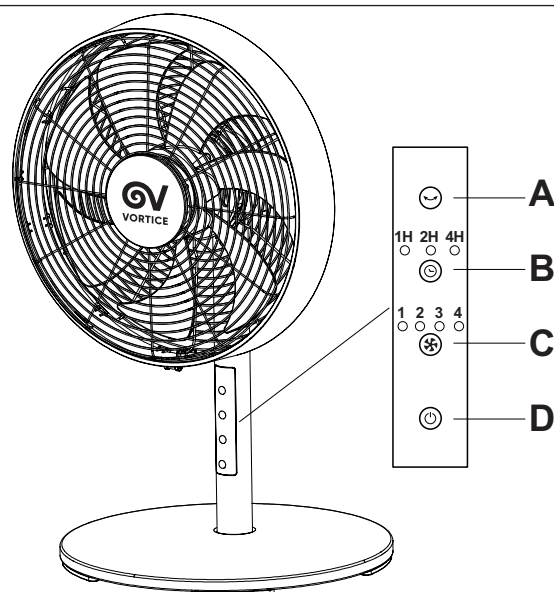
Posizionare l'apparecchio su una superficie piana e solida.
Collegare la spina alla presa di alimentazione (220-240V - 50/60Hz).

7 Utilizzo

L'apparecchio è dotato di un pannello di controllo che gestisce le seguenti funzioni:

- ON/OFF: accensione/spegnimento (D) ☺
- velocità: è possibile selezionare 4 velocità di funzionamento (C) ⚙️
- ritardo di spegnimento: è possibile selezionare un ritardo di 1h,2h,4h: l'apparecchio si spegnerà automaticamente dopo il periodo di tempo selezionato (B) ⌚
- oscillazione orizzontale: è possibile attivare l'oscillazione automatica (di 70°) (A) 🔄

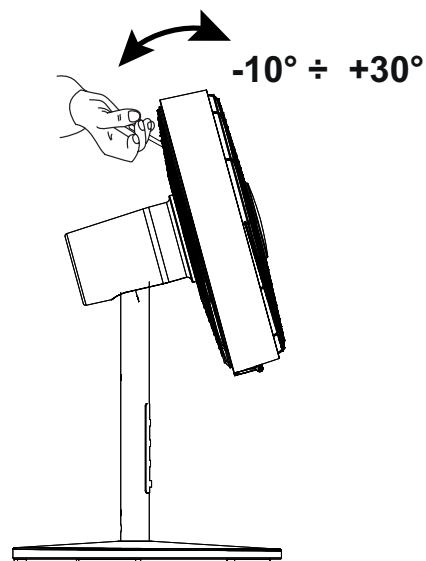
Le impostazioni utente per il valore di velocità e oscillazione vengono memorizzate allo spegnimento e proposte alla riaccensione, a meno che non venga staccata la spina dell'apparecchio; in quest'ultimo caso verranno proposti alla riaccensione i valori di fabbrica.



Inclinazione verticale: è possibile inclinare manualmente l'apparecchio (da -10° a +30°).

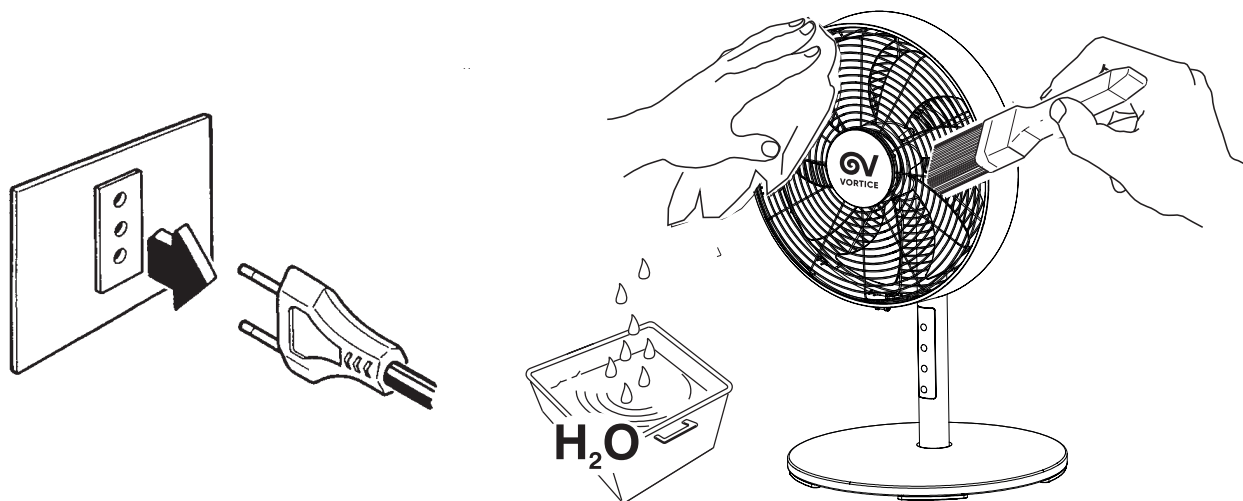
In caso di spostamento dell'apparecchio:

- staccare la spina
- utilizzare l'apposita maniglia per sollevare e spostare l'apparecchio



7.1 Manutenzione e pulizia

- Spegnere e disconnettere il ventilatore prima di effettuare interventi di manutenzione e pulizia
- Usare solamente un panno umido per pulire le superfici esterne del ventilatore
- Non utilizzare agenti chimici per pulire il ventilatore
- Quando non utilizzato, coprire il ventilatore e riporlo in un posto fresco ed asciutto



8 Smaltimento

Questo prodotto è conforme alla Direttiva 2012/19/UE riguardante la gestione dei rifiuti di apparecchiature elettriche ed elettroniche (RAEE).

Il simbolo del cassonetto barrato riportato sull'apparecchio indica che il prodotto, alla fine della propria vita utile, dovendo essere trattato separatamente dai rifiuti domestici, deve essere conferito in un centro di raccolta differenziata per apparecchiature elettriche ed elettroniche. Ciò eviterà effetti negativi sull'ambiente e sulla salute, favorendo il corretto trattamento, smaltimento e riciclaggio dei materiali di cui è composto il prodotto.



Rivolgersi all'autorità comunale per conoscere l'ubicazione di questo tipo di strutture. In alternativa, il distributore è tenuto al ritiro gratuito di un apparecchio da smaltire a fronte dell'acquisto di un apparecchio equivalente.

Index

1 General informations	10
1.1 Description of the symbols	10
1.1.1 Prohibition.....	10
1.1.2 Danger.....	10
1.2 Purpose of the manual	10
2 Product description	11
3 Compliance	11
4 Safety/Warnings	11
5 Specific warnings.....	12
6 Installation	13
6.1 Assembly.....	13
6.2 Activation.....	14
7 Use.....	14
7.1 Maintenance and cleaning	15
8 Disposal	15

Before installing and using your product, read these instructions carefully.

Vortice Spa cannot assume any responsibility for damage to property or personal injury resulting from failure to abide by the instructions given in this booklet. Following these instructions will ensure a long service life and overall electrical and mechanical reliability. Keep this instruction booklet in a safe place.

1 General informations

1.1 Description of the symbols

Obligation.



TURNING OFF THE POWER IS MANDATORY



OBLIGATION TO READ INSTRUCTIONS



TURNING OFF THE POWER IS MANDATORY



CONTACT PROFESSIONALLY QUALIFIED PERSONNEL

1.1.1 Prohibition



GENERAL PROHIBITION

1.1.2 Danger



GENERIC DANGER

1.2 Purpose of the manual

This manual contains information on the use and maintenance of the appliance and provides useful information for the correct use of the appliance.



OBLIGATION

Before installing and using the appliance, read the warnings in this manual carefully

Vortice Spa cannot assume any responsibility for damage to property or personal injury resulting from failure to abide by the instructions given in this booklet. Following these instructions will ensure a long service life and overall electrical and mechanical reliability. Keep this instruction booklet in a safe place. Do not make modifications to this manual.

2 Product description

The Gordon EVO (30, 20, 20 R models, hereinafter “the appliance”) is a table fan with the following features:

- 4-speed brushless motor
- Timer for delayed shut-down
- Automatic horizontal oscillation (0° to 70°)
- Adjustable vertical tilting
- Control panel with LED display on a support rod

3 Compliance

- The unit may be used by children over 8 years old and persons with reduced physical, sensory or mental capabilities, or lacking in experience or necessary knowledge, as long as they are supervised, or after they have received instructions for the safe use of the unit and on inherent dangers. Children must not play with the appliance. Cleaning and maintenance to be carried out by the user must not be performed by children unless supervised.
- These appliances have been designed for residential and commercial use.
- The appliance must be installed by professionally qualified personnel only.
- The electrical system to which the product is connected must comply with regulations in place.
- An omnipolar switch is required for installation, with a contact opening distance that is equal to or greater than 3 mm, which allows for complete disconnection under overvoltage category III conditions.
- Products equipped with single-phase wiring (M) engines ALWAYS require connection to 220-240V (or only 230V where required) single-phase lines. Any kind of modification shall be considered as product tampering and shall nullify the relative Warranty.
- No specific adjustment is necessary as the appliances operate at nominal frequencies without a preliminary setting.

4 Safety/Warnings



OBLIGATION

After removing the product from its packaging, ensure that it is not damaged. If in doubt please contact a professionally qualified person or authorised VORTICE Technical Assistance Centre. Do not leave parts of the packaging within reach of children or persons with reduced physical, sensory or mental capabilities.

- Store the appliance away from children and persons with disabilities when you decide to disconnect it from the power supply and not to use it any more.



OBLIGATION

- Promptly contact a VORTICE authorised Assistance Centre in the event of appliance malfunction and/or failure and request the use of original VORTICE spare parts for any repairs.
- Only connect the appliance to the mains supply/ electrical outlet if plant/outlet capacity is suitable for its maximum power. If otherwise, immediately seek assistance from a professionally qualified person.
- If the appliance falls or receives a strong blow, immediately have it inspected at a Vortice authorised Technical Assistance Centre.



OBLIGATION

The electrical specifications correspond to the ones on the data label.



PROHIBITION

- Always use the product for the purpose it was intended, as specified in this booklet.
- Do not make changes of any kind to the appliance.



DANGER

- Certain fundamental rules must be observed when using any electrical appliance:
 - Never touch it with wet or humid hands.
 - Never touch it when barefoot
 - Do not allow use by unsupervised children or disabled persons

- In case of damage to the power cable, it must be replaced promptly by a VORTICE Service Centre in order to prevent any risk.

5 Specific warnings

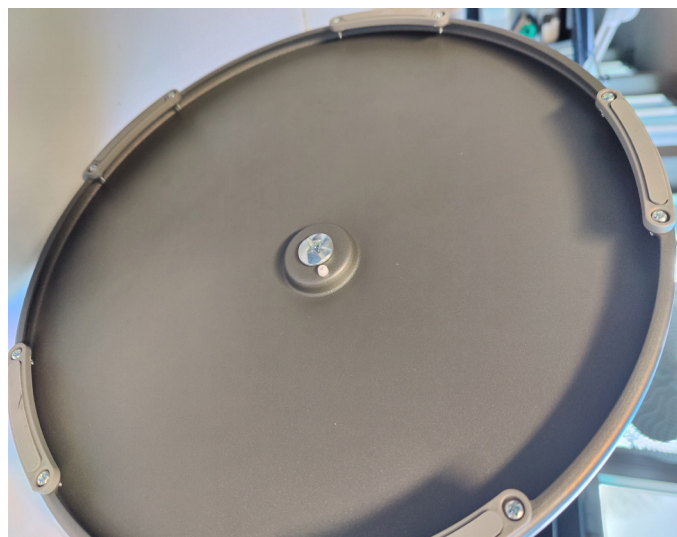
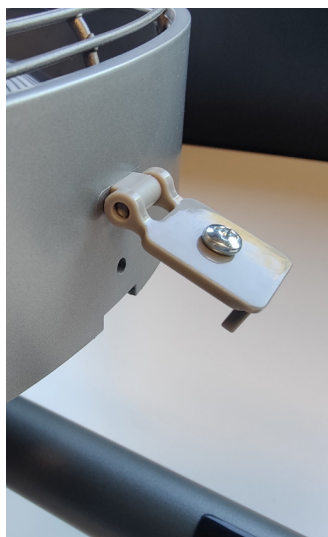
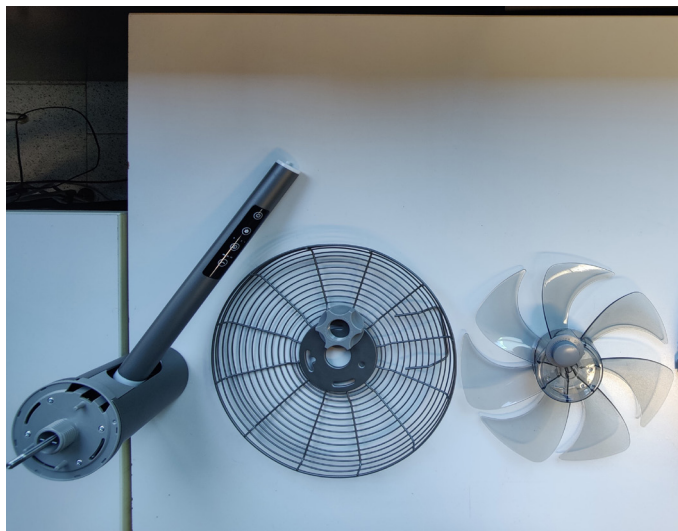


DANGER

- Keep the appliance at least 30 cm away from surrounding objects.
- Plug the appliance into a grounded 220-240V - 50/60Hz electrical outlet.
- Disconnect the appliance from the mains when not in use for a long period. Do not pull the cable.
- Make sure that there are no objects in the vicinity of the appliance that could block its oscillation.
- Do not insert fingers or objects into the appliance while it is in operation and connected to the mains power supply.
- Ensure that there are no curtains, tablecloths, clothes, etc. near the appliance: these objects could get caught inside the appliance and create dangerous situations.
- Do not use the appliance outdoors.
- Do not use the appliance in places where it could be exposed to splashes of water or other liquids.
- Do not expose the appliance to direct sunlight.
- Do not use the appliance near tubs, showers or swimming pools
- Do not use the appliance with an external speed controller.
- Always keep the appliance in an upright position during operation.
- Do not use the appliance in a room where flammable or explosive gases are present.
- Switch off and disconnect the appliance from the mains before cleaning.
- Do not leave the appliance unattended during operation.

6 Installation

6.1 Assembly



6.2 Activation

Position the appliance on a flat, solid surface.

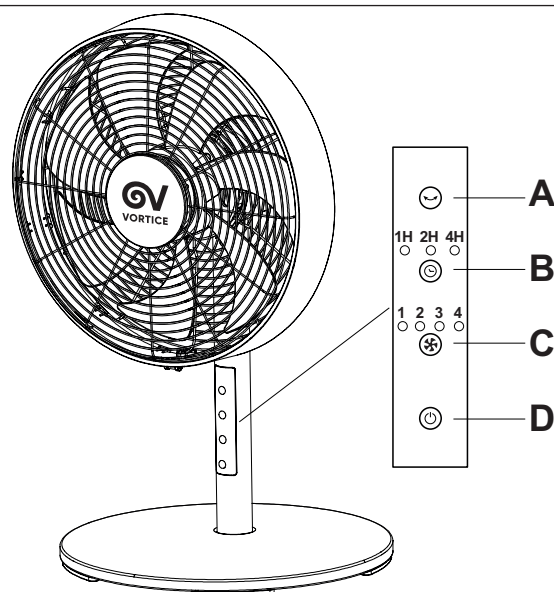
Connect the plug to the power supply socket (220-240V - 50/60Hz).

7 Use

The appliance is equipped with a control panel that manages the following functions:

- ON/OFF: power on/off (D) ☰
- Speed: 4 operating speeds can be selected (C) ⚙️
- Shut-down delay: it is possible to select a delay of 1h,2h,4h: the device will switch off automatically after the selected time period (B) ⌚
- Horizontal oscillation: automatic oscillation can be activated (70°) (A) 🔄

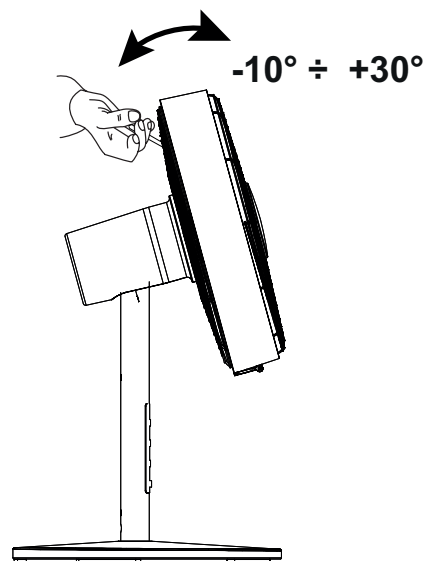
User settings for the speed and oscillation value are stored when the appliance is switched off and proposed when it is switched on again, unless the appliance is unplugged. In the latter case the factory values will be proposed when it is switched on again.



Vertical tilting: it is possible to tilt the appliance manually (-10° to +30°).

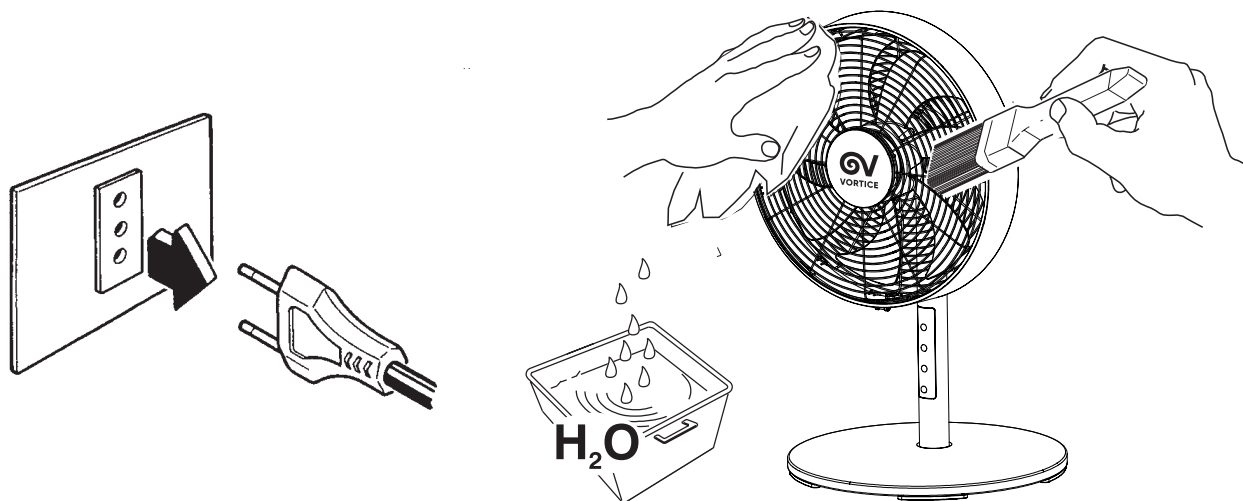
If the appliance needs to be moved:

- Pull out the plug
- Use the handle to lift and move the appliance



7.1 Maintenance and cleaning

- Switch off and disconnect the fan before carrying out maintenance and cleaning.
- Use only a damp cloth to clean the external surfaces of the fan
- Do not use chemicals to clean the fan.
- When not in use, cover the fan and store it in a cool, dry place.



8 Disposal

This product complies with Directive 2012/19/EU on the management of waste electrical and electronic equipment (WEEE).

The crossed-out wheeled bin symbol on the appliance indicates that, at the end of its life, the product should not be discarded together with household waste but must be taken to a separate collection point for electrical and electronic equipment. This will avoid negative effects on the environment and health, and will encourage correct treatment, disposal and recycling of the materials from which the product is made.



Contact the municipal authority for the location of this type of facility. Alternatively, the distributor is obliged to take back the appliance to be disposed of free of charge in exchange for the purchase of an equivalent appliance.

Index

1 Informations generales.....	17
1.1 Description des symboles utilisés dans le manuel.....	17
1.1.1 Prohibition.....	17
1.1.2 Danger.....	17
1.2 Objet du manuel.....	17
2 Description du produit.....	18
3 Conformité d'utilisation.....	18
4 Sécurité/avertissements.....	18
5 Mises en garde spécifiques.....	19
6 Installation.....	20
6.1 Montage.....	20
6.2 Activation.....	21
7 Utilisation.....	21
7.1 Entretien et nettoyage.....	22
8 Éliminacion.....	22

***Avant d'installer et de brancher le produit, lire attentivement ces instructions.
La société VORTICE ne pourra être tenue pour Le respect de toutes les indications reportées dans ce livret
garantira une longue durée de vie ainsi que la fiabilité électrique et mécanique de l'appareil. onserver toujours
ce livret d'instructions.***

1 Informations generales

1.1 Description des symboles utilisés dans le manuel

Obligation



OBLIGATION GÉNÉRIQUE



OBLIGATION DE LIRE LES INSTRUCTIONS



OBLIGATION DE DÉBRANCHER LE COURANT



CONTACTER DU PERSONNEL PROFESSIONNELLEMENT QUALIFIÉ

1.1.1 Prohibition



INTERDICTION GÉNÉRIQUE

1.1.2 Danger



DANGER GÉNÉRIQUE

1.2 Objet du manuel

Ce manuel contient des informations sur l'utilisation et l'entretien corrects de l'appareil.



OBLIGATION

Avant d'installer et d'utiliser l'appareil, lisez attentivement les avertissements de ce manuel.

La société Vortice Spa ne pourra être tenue pour responsable des dommages éventuels causés aux personnes ou aux choses par suite du non-respect des instructions ci-dessous. Le respect de toutes les indications reportées dans ce livret garantira une longue durée de vie ainsi que la fiabilité électrique et mécanique de l'appareil. Conserver toujours ce livret d'instructions. Ne modifiez ni ne supprimez aucune partie du manuel.

2 Description du produit

Gordon EVO (30, 20, 20 R modèles, ci-dessous "l'appareil") est un ventilateur de table qui présente les caractéristiques suivantes :

- moteur brushless à 4 vitesses
- minuteur pour arrêt différé
- oscillation horizontale automatique (de 0° à 70°)
- inclinaison verticale réglable
- panneau de contrôle avec écran à led sur la barre de support

3 Conformité d'utilisation

- Cet appareil peut être utilisé par des enfants d'au moins 8 ans et par des personnes ayant des capacités physiques, sensorielles ou mentales réduites, ou manquant d'expérience ou de connaissance, s'ils sont sous surveillance ou après qu'ils aient reçu des instructions concernant la manipulation en toute sécurité de l'appareil et la compréhension des dangers inhérents. Les enfants ne doivent pas jouer avec l'appareil. Le nettoyage et l'entretien à effectuer par l'utilisateur ne doivent pas être effectués par des enfants sans surveillance.
- Ces appareils ont été conçus pour une utilisation en environnement résidentiel et commercial.
- L'appareil doit être installé par un professionnel qualifié.
- L'installation électrique à laquelle le produit est raccordé doit être conforme aux normes en vigueur.
- Pour l'installation, il est nécessaire de prévoir un interrupteur omnipolaire avec ouverture à distance égale ou supérieure à 3 mm entre les contacts, qui permet la déconnexion complète dans les conditions de la catégorie de surtension III.
- Les produits équipés de moteurs prédisposés au câblage monophasé (M) nécessitent TOUJOURS d'une connexion à des lignes monophasées à 220-240 V (ou seulement 230 V quand le produit le prévoit). Toute sorte de modification est considérée comme une manipulation du produit et annule la garantie correspondante.
- Il n'est pas nécessaire d'effectuer de réglage spécifique étant donné que les appareils fonctionnent aux fréquences nominales sans programmation préliminaire.

4 Sécurité/avertissements



OBLIGATION

Après avoir retiré le produit de l'emballage, s'assurer de son intégrité. En cas de doute, s'adresser immédiatement à un Centre Assistance Technique autorisé VORTICE. Ne pas laisser de parties de l'emballage à la portée des enfants ou de personnes ayant des capacités physiques, sensorielles ou mentales réduites.

- Ranger l'appareil hors de portée des enfants et de personnes souffrant d'un handicap à partir du moment où l'on décide de le débrancher et de ne plus l'utiliser.



OBLIGATION

- En cas de dysfonctionnement et/ou de panne de l'appareil, contacter immédiatement un Centre Assistance Technique autorisé VORTICE et faire la demande, en cas de réparation éventuelle, de pièces de rechange originales VORTICE.
- Raccorder l'appareil au réseau d'alimentation seulement si le débit de l'installation est adapté à sa puissance maximale. Dans le cas contraire, contacter immédiatement un professionnel qualifié.
- Si le produit tombe ou s'il est soumis à des chocs importants, le faire contrôler immédiatement par un Centre Assistance Technique autorisé Vortice.



OBLIGATION

Les données électriques du réseau doivent correspondre à celles reportées sur la plaque.



INTERDICTION

- Ne pas utiliser ce produit pour une fonction différente de celle exposée dans ce livret.
- N'apporter aucune modification qu'il soit à l'appareil.

**DANGER**

- L'utilisation de tout appareil électrique comporte le respect de certaines règles fondamentales parmi lesquelles:
 - ne pas le toucher avec des mains mouillées ou humides
 - ne pas le toucher pieds nus
 - ne pas permettre l'utilisation de l'appareil par des enfants ou des personnes souffrant d'un handicap sans surveillance
- En cas d'endommagement du câble d'alimentation, prévoir rapidement son remplacement qui devra être effectué par un Centre Assistance VORTICE, afin d'éviter tout risque.

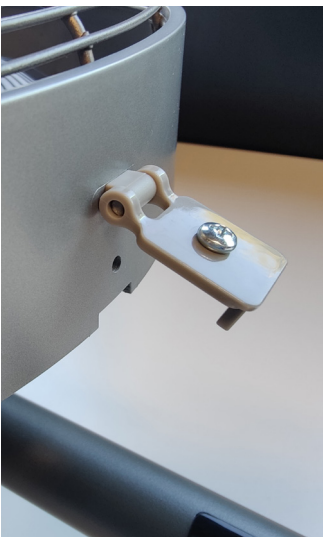
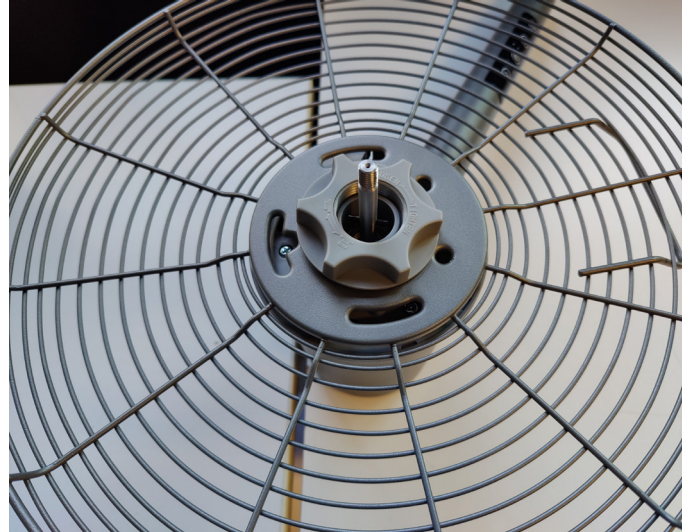
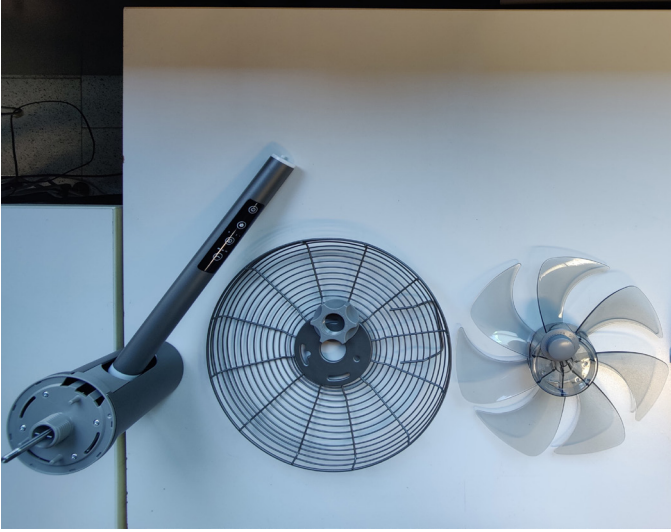
5 Mises en garde spécifiques

**DANGER**

- Maintenir l'appareil à au moins 30 cm des objets aux alentours.
- Introduire la fiche de l'appareil dans une prise électrique de 220-240V - 50/60Hz avec mise à la terre.
- Déconnecter l'appareil du réseau électrique quand il n'est pas utilisé pendant une longue période. Ne pas tirer sur le câble.
- S'assurer qu'il n'y ait pas d'objets pouvant bloquer l'oscillation près de l'appareil.
- Ne pas introduire les doigts ou des objets à l'intérieur de l'appareil pendant qu'il fonctionne et qu'il est raccordé au réseau électrique.
- S'assurer qu'il n'y ait pas de rideaux, nappes, vêtements etc près de l'appareil : ces objets pourraient s'enchevêtrer à l'intérieur de l'appareil et provoquer un danger.
- Ne pas utiliser l'appareil en extérieur.
- Ne pas utiliser l'appareil dans des lieux qui pourraient être exposés à des pulvérisations d'eau ou autres liquides.
- Ne pas exposer l'appareil à la lumière directe du soleil.
- Ne pas utiliser l'appareil près de baignoires, douches ou piscines.
- Ne pas utiliser l'appareil avec un régulateur de vitesse externe.
- Toujours maintenir l'appareil en position verticale durant le fonctionnement.
- Ne pas utiliser l'appareil dans un local en présence de gaz inflammables ou explosifs.
- Éteindre et déconnecter l'appareil du réseau électrique avant de procéder à son nettoyage.
- Ne pas laisser l'appareil sans surveillance durant son fonctionnement.

6 Installation

6.1 Montage



6.2 Activation

Placer l'appareil sur une surface plane et solide.

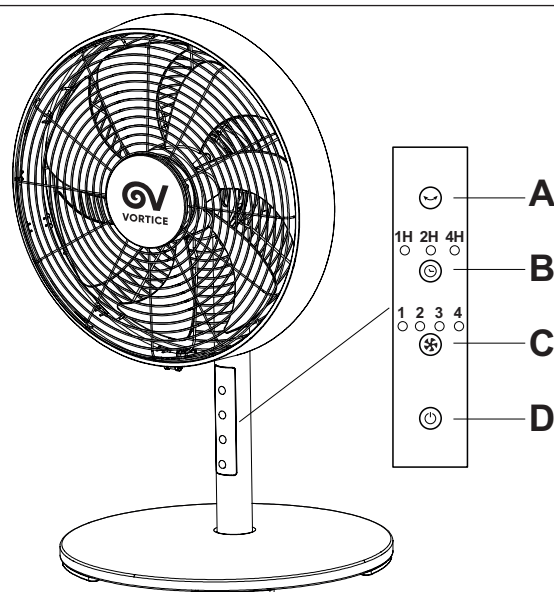
Brancher la fiche à la prise d'alimentation (220-240V - 50/60Hz).

7 Utilisation

L'appareil est doté d'un panneau de contrôle qui gère les fonctions suivantes :

- ON/OFF : allumage/arrêt (D) ☺
- Vitesse : il est possible de sélectionner 4 vitesses de fonctionnement (C) ☼
- Arrêt différé : il est possible de sélectionner un arrêt différé de 1h, 2h, 4h : l'appareil s'éteindra automatiquement après la période de temps sélectionnée (B) ☺
- Oscillation horizontale : il est possible d'activer l'oscillation automatique (de 70°) (A) ☺

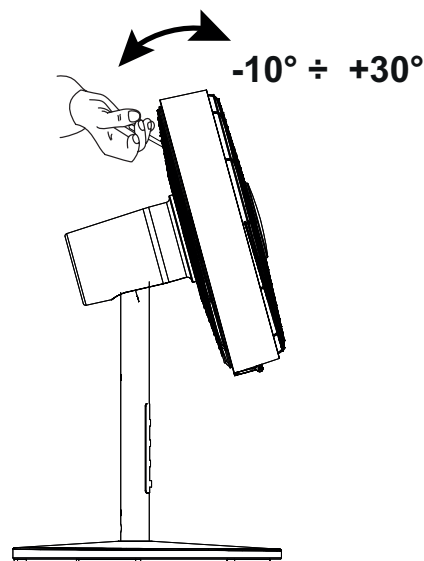
Les programmations de l'utilisateur pour la valeur de la vitesse et de l'oscillation sont mémorisées à l'arrêt et proposées lors du redémarrage, à moins que la prise de l'appareil ne soit débranchée ; dans ce cas, ce sont les valeurs des réglages d'usine qui seront proposées lors du redémarrage.



Inclinaison verticale : il est possible d'incliner manuellement l'appareil (de -10° à +30°).

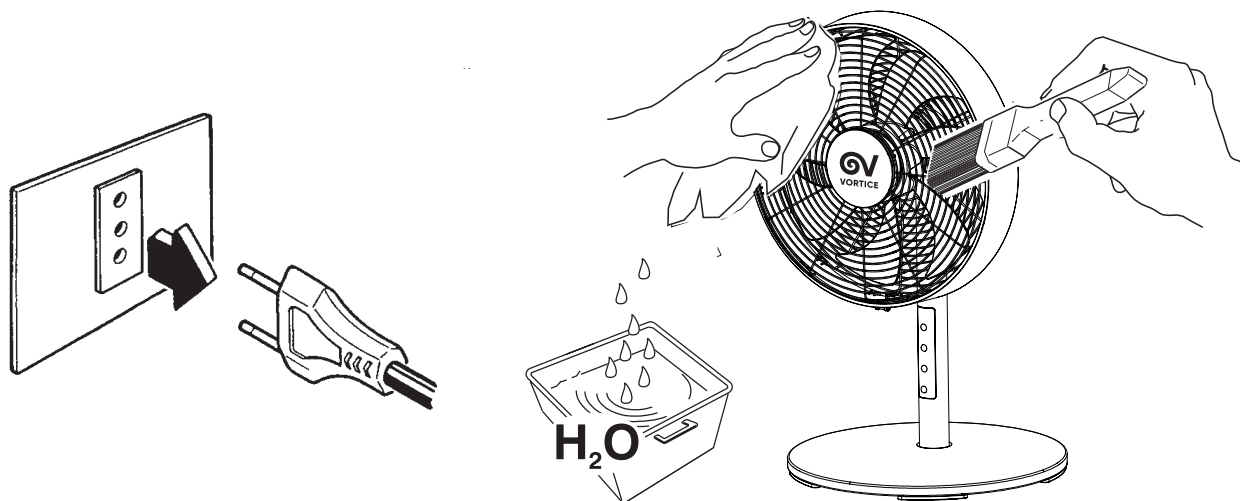
En cas de déplacement de l'appareil :

- débrancher la prise
- utiliser la poignée prévue à cet effet pour soulever et déplacer l'appareil



7.1 Entretien et nettoyage

- Éteindre et débrancher le ventilateur avant toute intervention d'entretien et de nettoyage.
- Utiliser exclusivement un chiffon humide pour nettoyer les surfaces extérieures du ventilateur.
- Ne pas utiliser d'agents chimiques pour nettoyer le ventilateur.
- S'il n'est pas utilisé, couvrir le ventilateur et le ranger dans un endroit frais et sec.



8 Élimination

Ce produit est conforme à la Directive 2012/19/UE relative à la gestion des déchets des équipements électriques et électroniques (DEEE).

Le symbole de la poubelle barrée qui se trouve sur l'appareil indique que le produit, à la fin de sa vie utile, devant être traité séparément des déchets domestiques, doit être remis dans un centre de tri sélectif pour les équipements électriques et électroniques. Cela évitera les effets négatifs sur l'environnement et la santé, en favorisant le traitement correct, l'élimination et le recyclage des matériaux dont est composé le produit.



S'adresser à l'autorité communale pour connaître l'emplacement de ce type de structure. Comme alternative, le distributeur est tenu au retrait gratuit d'un équipement à éliminer lors de l'achat d'un équipement équivalent.



Inhaltsverzeichnis

1 Allgemeine Informationen	24
1.1 Beschreibung der im Handbuch verwendeten Symbole	24
1.1.1 Verbot	24
1.1.2 Gefahr.....	24
1.2 Zweck des Handbuchs.....	24
2 Produktbeschreibung	25
3 Einhaltung.....	25
4 Sicherheit/Warnungen	25
5 Spezifische Hinweise	26
6 Installation	27
6.1 Montage	27
6.2 Einschaltung.....	28
7 Gebrauch	28
7.1 Wartung und reinigung.....	29
8 Entsorgung	29

Vor Installation und Anschluss dieses Gerätes ist diese Anleitung aufmerksam durchzulesen. VORTICE SPA kann nicht für Personen- oder Sachschäden zur Verantwortung gezogen werden, die auf eine Nichtbeachtung der Hinweise in dieser Betriebsanleitung zurückzuführen sind. Befolgen Sie alle Anweisungen, um eine lange Lebensdauer sowie die elektrische und mechanische Zuverlässigkeit des Geräts zu gewährleisten. Diese Betriebsanleitung ist gut aufzubewahren. Ändern oder löschen Sie keine Teile dieses Handbuchs.

1 Allgemeine Informationen

1.1 Beschreibung der im Handbuch verwendeten Symbole

VERPFLICHTUNG



ALLGEMEINES GEBOT



LESEN DER BETRIEBSANLEITUNG



ABTRENNEN DER STROMZUFUHR



WENDEN SIE SICH AN PROFESSIONELL QUALIFIZIERTES PERSONAL

1.1.1 Verbot



ALLGEMEINES VERBOT

1.1.2 Gefahr



ALLGEMEINE GEFAHR

1.2 Zweck des Handbuchs

Dieses Handbuch enthält Informationen zur korrekten Verwendung und Wartung des Geräts.



VERPFLICHTUNG

Vor Installation und Anschluss dieses Produkts, müssen die vorliegenden Anleitungen aufmerksam durchgelesen werden.

Vortice Spa kann nicht für Personen- oder Sachschäden zur Verantwortung gezogen werden, die auf eine Nichtbeachtung der Hinweise in dieser Betriebsanleitung zurückzuführen sind. Befolgen Sie alle Anweisungen, um eine lange Lebensdauer sowie die elektrische und mechanische Zuverlässigkeit des Geräts zu gewährleisten. Diese Betriebsanleitung ist gut aufzubewahren. Ändern oder löschen Sie keine Teile dieses Handbuchs.

2 Produktbeschreibung

Gordon EVO (30, 20, 20 R modelle, nachfolgend „das Gerät“) ist ein Tischventilator mit folgenden Merkmalen:

- bürstenloser Motor mit 4 Geschwindigkeiten
- Timer für ein verzögertes Ausschalten
- automatisches horizontales Schwenken (0° bis 70°)
- einstellbare vertikale Neigung
- Bedienfeld mit LED-Display an der Stützstange

3 Einhaltung

- Das Gerät kann von Kindern ab 8 Jahren und von Personen mit eingeschränkten körperlichen, sensorischen oder mentalen Einschränkungen bzw. von Personen mit mangelnder Erfahrung oder mangelndem Wissen verwendet werden, sofern die Nutzung unter Aufsicht erfolgt bzw. nach entsprechender Einweisung in den sicheren Gebrauch des Geräts und Verständnis der damit verbundenen Gefahren. Kinder dürfen nicht mit dem Gerät spielen. Die vom Nutzer auszuführende Reinigungs- und Wartungsarbeiten dürfen Kinder nur unter Aufsicht vornehmen
- Dieses Gerät wurde für einen Gebrauch in Wohn- und gewerblichen Umgebungen entwickelt
- Die Installation des Geräts muss durch qualifiziertes Fachpersonal vorgenommen werden
- Die Stromanlage, an die das Gerät angeschlossen ist, muss mit den geltenden Gesetzesvorschriften übereinstimmen
- Für die Installation muss ein allpoliger Schalter mit einem Kontaktöffnungsabstand von 3 mm oder mehr vorgesehen werden, um eine vollständige Trennung unter Bedingungen der Überspannungskategorie III zu ermöglichen.
- Die Produkte mit Einphasen-Motoren (M) müssen STETS an ein 220-240V (bzw. nur 230V, sofern vorgesehen) Einphasennetz angeschlossen werden. Jede Änderung gilt als unsachgemäßer Zugriff auf das Produkt und macht die Garantie ungültig
- Eine spezielle Einstellung ist nicht erforderlich, da die Geräte ohne vorherige Einstellung mit ihren Nennfrequenzen arbeiten.

4 Sicherheit/Warnungen



VERPFLICHTUNG

Vergewissern Sie sich nach dem Auspacken des Produkts, dass es unversehrt ist. Bei Zweifeln wenden Sie sich an ein von VORTICE zugelassenes Kundendienstzentrum. Verpackungsteile für Kinder und Personen mit eingeschränkten körperlichen, sensorischen oder mentalen Einschränkungen unzugänglich machen

- Das Gerät für Kinder und behinderte Menschen unerreichbar halten, wenn es vom Netzstrom abgetrennt und nicht mehr verwendet wird



VERPFLICHTUNG

- Im Falle einer Fehlfunktion und/oder eines Geräteschadens wenden Sie sich sofort an ein autorisiertes VORTICE-Kundendienstzentrum und verlangen Sie für die Reparatur die Verwendung von Original-Ersatzteilen von VORTICE

- Schließen Sie das Gerät nur dann an das Stromnetz an, wenn die Kapazität des Netzes für seine maximale Leistung geeignet ist. Wenden Sie sich andernfalls unverzüglich an einen Elektrofachmann
- Falls das Gerät herunterfällt oder schweren Schlägen ausgesetzt ist, lassen Sie es umgehend in einem autorisierten Kundendienst-Zentrum von Vortice überprüfen



VERPFLICHTUNG

Die Daten des Stromversorgungsnetzes müssen mit den Angaben auf dem Typenschild übereinstimmen



VERBOT

- Verwenden Sie dieses Produkt nicht zu anderen Zwecken als in diesem Handbuch beschrieben
- Änderungen an dem Gerät jedweder Art sind untersagt

**GEFAHR**

- Beim Gebrauch von Elektrogeräten müssen einige Grundregeln beachtet werden, dazu gehören:
 - nicht mit nassen oder feuchten Händen berühren
 - das Gerät nicht barfußig berühren
 - Kinder oder nicht beaufsichtigte Personen mit Behinderungen dürfen das Gerät nicht benutzen
- Das beschädigte Netzkabel muss umgehend ersetzt werden, von einem VORTICE-Kundendienstzentrum vorgenommen werden muss, um jedes Risiko auszuschließen

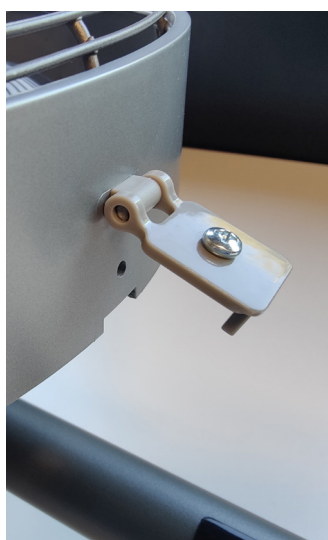
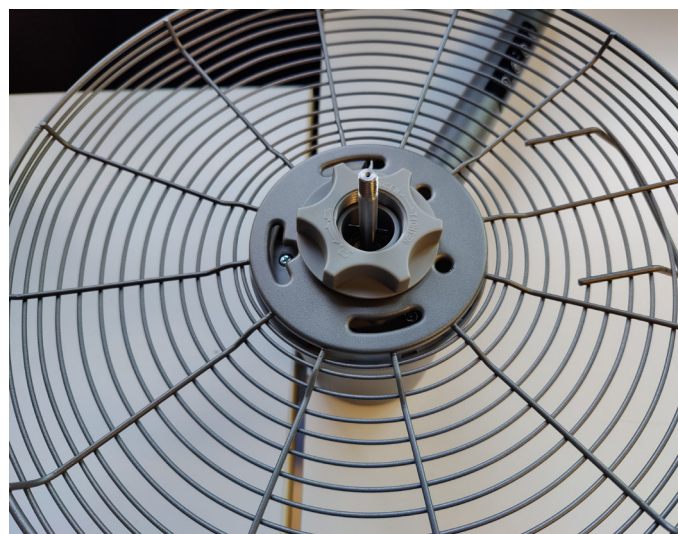
5 Spezifische Hinweise

**GEFAHR**

- Das Gerät mindestens 30 cm von umstehenden Gegenständen fern halten
- Den Stecker des Geräts in eine geerdete Steckdose 220-240V - 50/60 Hz einstecken
- Das Gerät vom Stromnetz trennen, wenn es für längere Zeit nicht benutzt wird. Nicht am Kabel ziehen
- Sicherstellen, dass sich in der Nähe des Geräts keine Gegenstände befinden, die das Schwenken behindern könnten
- Keine Finger oder Gegenstände in das Innere des Geräts stecken, während es in Betrieb und an das Stromnetz angeschlossen ist
- Sicherstellen, dass sich keine Vorhänge, Tischtücher, Kleidungsstücke usw. in der Nähe des Geräts befinden: Die Gegenstände könnten sich im Innern des Geräts verstricken und Gefahren hervorrufen
- Das Gerät nicht im Freien benutzen
- Das Gerät nicht an Orten benutzen, an denen es zu Spritzern von Wasser oder anderen Flüssigkeiten kommen kann
- Keinem direkten Sonnenlicht aussetzen
- Das Gerät nicht in der Nähe von Badewannen, Duschen oder Schwimmbädern benutzen
- Das Gerät nicht mit einem externen Drehzahlregler benutzen
- Beim Betrieb muss das Gerät immer vertikal stehen
- Das Gerät nicht in einem Raum verwenden, in dem entzündbare oder explosive Gase vorkommen
- Das Gerät vor der Reinigung ausschalten und es vom Stromnetz trennen
- Während des Betriebs das Gerät nicht unbeaufsichtigt lassen

6 Installation

6.1 Montage



6.2 Einschaltung

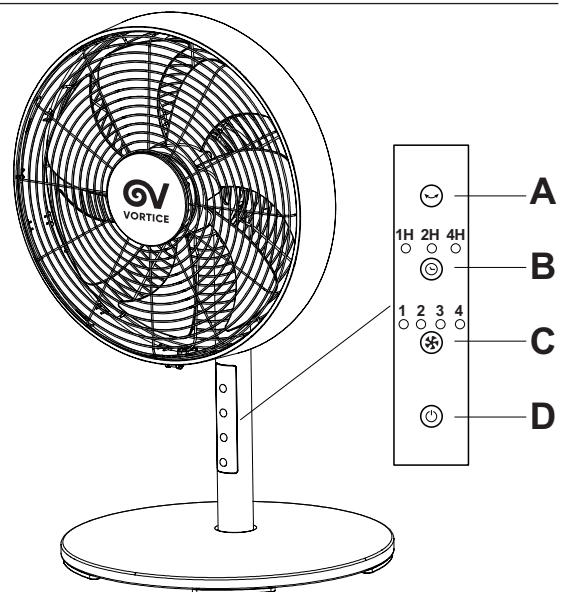
Das Gerät auf eine ebene und feste Oberfläche stellen.
Den Stecker in die Stromsteckdose stecken (220-240V - 50/60Hz).

7 Gebrauch

Das Gerät ist mit einem Bedienfeld für folgende Funktionen ausgestattet:

- ON/OFF: Einschalten/Ausschalten (**D**) ☰
- Geschwindigkeit: es können 4 Betriebsgeschwindigkeiten gewählt werden (**C**) ⚙️
- verzögertes Ausschalten: es kann eine Verzögerung von 1 Std., 2 Std., 4 Std. gewählt werden: das Gerät schaltet sich nach Ablauf der eingestellten Zeit automatisch aus (**B**) ⌚
- horizontales Schwenken: es kann auf eine automatische Schwenken (um 70°) eingestellt werden (**A**) 🔄

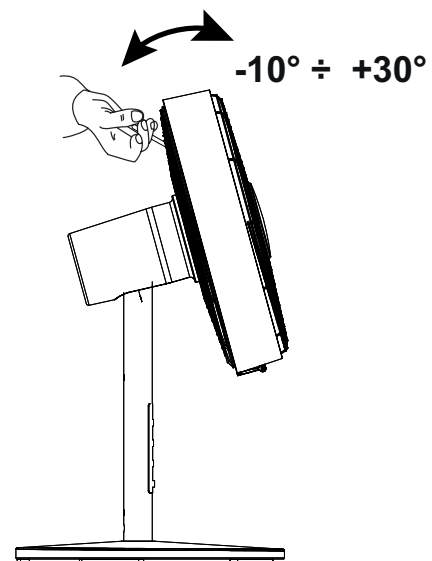
Benutzereinstellungen für Geschwindigkeit und Schwenken werden beim Ausschalten des Gerätes gespeichert und sind beim Wiedereinschalten voreingestellt, außer der Stecker des Geräts wird abgezogen; in diesem Fall sind beim Wiedereinschalten die Werkswerte voreingestellt.



Vertikale Neigung: das Gerät kann von Hand geneigt werden (-10° bis +30°).

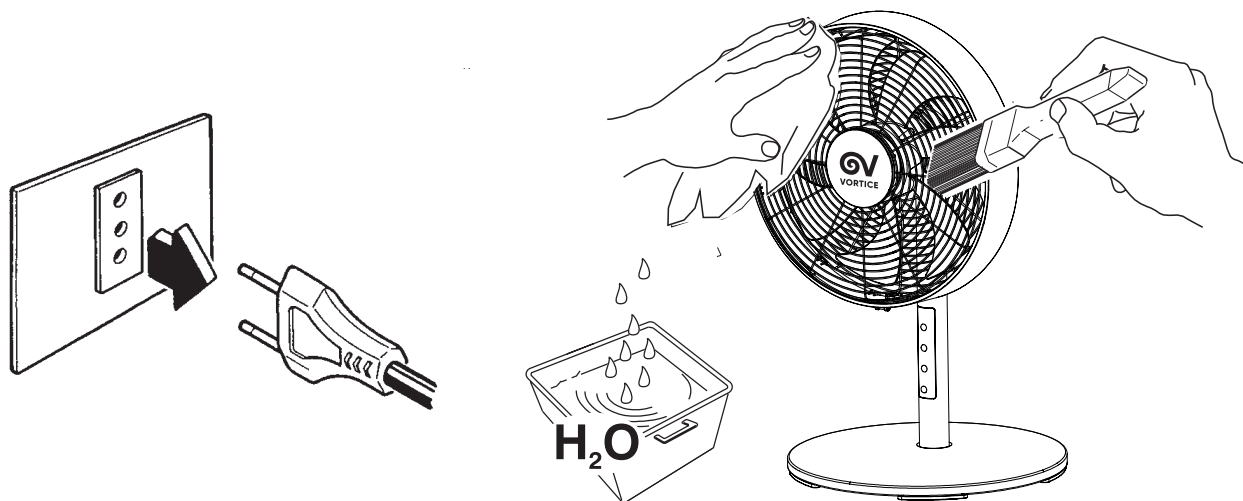
Zum Versetzen des Geräts:

- den Stecker abziehen
- mit dem speziellen Griff das Gerät anheben und versetzen



7.1 Wartung und reinigung

- Vor Wartungs- und Reinigungsarbeiten den Ventilator ausschalten und vom Netz trennen
- Für die Reinigung der Außenoberflächen nur ein feuchtes Tuch benutzen
- Zur Reinigung keine chemischen Reinigungsmittel verwenden
- Den Ventilator abdecken und an einem kühlen und trockenen Ort abstellen, wenn er nicht benutzt wird



8 Entsorgung

Dieses Produkt entspricht der Richtlinie 2012/19/EU über die Entsorgung von Elektro- und Elektronik-Altgeräten (WEEE).

Das Symbol der durchgestrichenen Mülltonne auf dem Gerät weist darauf hin, dass dieses Produkt am Ende seiner Lebensdauer getrennt vom Hausmüll behandelt werden muss und zu einer separaten Sammelstelle für elektrische und elektronische Geräte gebracht werden muss. Dadurch werden negative Auswirkungen auf die Umwelt und die Gesundheit vermieden und die korrekte Behandlung, Entsorgung und das Recycling der Materialien, aus denen das Produkt besteht, gefördert.



Erkundigen Sie sich bei Ihrer Gemeindeverwaltung nach dem Standort dieser Art von Einrichtungen. Alternativ ist der Händler verpflichtet, ein Gerät zur Entsorgung kostenlos gegen den Kauf eines gleichwertigen Gerätes zurückzunehmen.

índice

1 Información general..... 31

1.1 Descripción de los símbolos utilizados en este manual..... 31

 1.1.1 Prohibiciones.....31

 1.1.2 Peligro31

1.2 Propósito del manual 31

2 Descripción del producto 32

3 Conformidad 32

4 Seguridad/Advertencias 32

5 Advertencias específicas 33

6 Instalación 34

6.1 Montaje 34

6.2 Activación 35

7 Uso 35

7.1 Mantenimiento y limpieza..... 36

8 Eliminación 36

*Antes de utilizar el producto, lea atentamente las instrucciones contenidas en este folleto.
VORTICE S.p.A. no es responsable de los eventuales daños ocasionados a personas o cosas como resultado del incumplimiento de las indicaciones de este manual, las cuales garantizan la durabilidad y fiabilidad eléctrica y mecánica del aparato. Conservar este manual de instrucciones*

1 Información general

1.1 Descripción de los símbolos utilizados en este manual.

Obligación



OBLIGACIÓN GENÉRICA



OBLIGACIÓN DE LEER LAS INSTRUCCIONES.



OBLIGACIÓN DE CORTAR LA ELECTRICIDAD



PÓNGASE EN CONTACTO CON PERSONAL PROFESIONALMENTE CALIFICADO

1.1.1 Prohibiciones



PROHIBICIÓN GENÉRICA

1.1.2 Peligro



PELIGRO GENERAL

1.2 Propósito del manual

Este manual contiene información sobre el uso y mantenimiento correctos del aparato. for the correct use of the appliance.



OBLIGACION

Antes de instalar y utilizar el producto, lea atentamente las instrucciones contenidas en este folleto

VORTICE S.p.A. no es responsable de los eventuales daños ocasionados a personas o cosas como resultado del incumplimiento de las indicaciones de este manual, las cuales garantizan la durabilidad y fiabilidad eléctrica y mecánica del aparato. Conservar este manual de instrucciones

2 Descripción del producto

Gordon EVO (30, 20, 20 R modelos, en lo sucesivo, «el aparato») es un ventilador de mesa que cuenta con las siguientes características:

- motor sin escobillas de 4 velocidades
- temporizador para apagado retardado
- oscilación horizontal automática (de 0° a 70°)
- inclinación vertical regulable
- panel de control con pantalla led en la barra de soporte

3 Conformidad

- Este aparato puede ser utilizado por niños no menores de 8 años y por personas con reducida capacidad física, sensorial o mental o que no posean experiencia o los conocimientos necesarios, a condición de que este uso sea supervisado o tras haber recibido instrucciones sobre el uso seguro del aparato y los peligros implícitos. Los niños no deben jugar con el aparato. La limpieza y el mantenimiento que el usuario ha de realizar no debe ser efectuada por niños sin supervisión.
- Estos aparatos se han diseñado para su uso en entorno doméstico y comercial.
- La instalación del aparato ha de ser realizada por personal profesional cualificado.
- La instalación eléctrica a la cual está conectado el aparato debe ser conforme a las normativas vigentes.
- Para la instalación es necesario disponer de un interruptor omnipolar con una distancia de apertura de los contactos igual o superior a 3 mm que permita una desconexión completa en condiciones de sobretensión categoría III.
- Los productos equipados con motores que requieren cableado monofásico (M) SIEMPRE se han de conectar a líneas monofásicas de 220-240V (o solo de 230V si se ha previsto de este modo). Cualquier tipo de modificación se interpretará como una manipulación del aparato y producirá el cese efectivo de la garantía.
- No es necesario efectuar ninguna regulación específica, ya que los aparatos funcionan a las frecuencias nominales sin necesidad de una configuración preliminar.

4 Seguridad/Advertencias



OBLIGACION

Después de haber quitado el producto del embalaje, asegúrese de su integridad. En caso de duda, póngase inmediatamente en contacto con un Centro de Asistencia Técnica autorizado de VORTICE. No deje restos del embalaje al alcance de niños o personas con capacidades físicas, sensoriales o mentales reducidas.

- Coloque el aparato alejado de los niños o de personas con discapacidad, en el momento en el cual se decide desconectarlo de la red eléctrica y de no utilizarlo más.



OBLIGACION

- En caso de funcionamiento anómalo o avería del aparato, consulte inmediatamente con el Centro de Asistencia Técnica autorizado de VORTICE y solicite, para la reparación, el uso de repuestos originales VORTICE.
- Conecte el aparato a la red de alimentación solamente si la capacidad de la instalación es la adecuada para su potencia máxima. En caso contrario, contacte inmediatamente con un profesional cualificado.
- Si el aparato se cae o recibe fuertes golpes, llévelo inmediatamente a un Centro de Asistencia Técnica autorizado de Vortice.



OBLIGACION

Los datos eléctricos de la red han de coincidir con los de la placa de datos.



PROHIBICIONES

- No use este producto para una finalidad distinta a la expuesta en este manual.
- No modifique el aparato de ninguna manera.

**PELIGRO**

- El uso de aparatos eléctricos debe implicar cumplir con determinadas reglas fundamentales, entre ellas:
 - No lo toque con las manos mojadas o húmedas.
 - No lo toque descalzo.
 - No permita el uso sin vigilancia a niños o personas discapacitadas.
- En caso de daño del cable de alimentación, sustitúyalo de inmediato. Esta sustitución deberá realizarse en un Centro de Asistencia VORTICE, para prevenir cualquier riesgo.

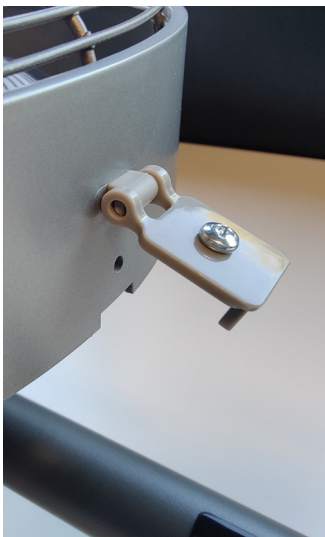
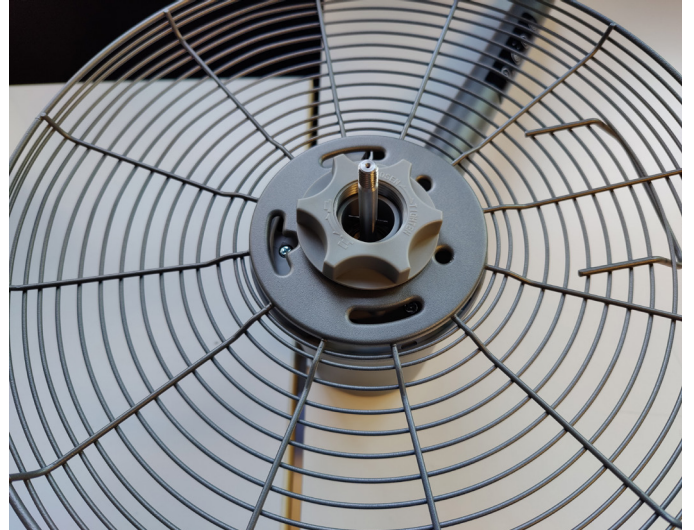
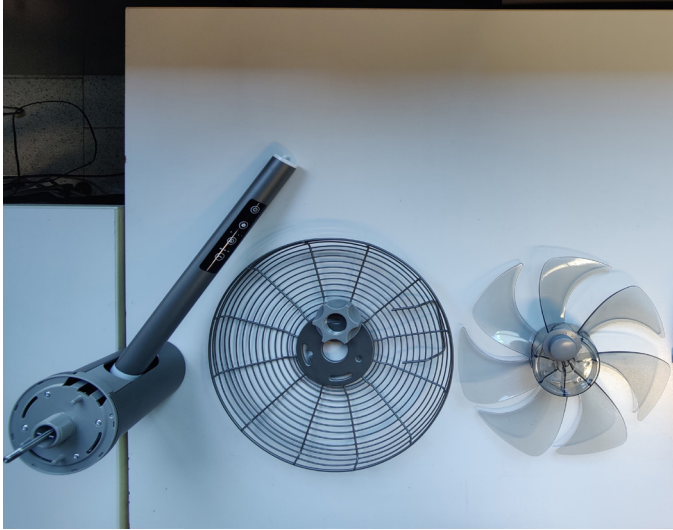
5 Advertencias específicas

**PELIGRO**

- Mantenga el aparato a una distancia mínima de 30 cm de los objetos circundantes
- Enchufe el aparato a una toma eléctrica de 220-240 V - 50/60 Hz con puesta a tierra
- Desconecte el aparato de la red eléctrica cuando no vaya a utilizarse durante un largo periodo. No tire del cable
- Asegúrese de que no haya objetos cerca del aparato que puedan bloquear su oscilación
- No introduzca los dedos ni objetos en el interior del aparato mientras esté en funcionamiento y conectado a la red eléctrica
- Asegúrese de que no haya cortinas, manteles, ropa, etc. cerca del aparato: estos objetos podrían quedar atrapados en el interior del aparato y crear situaciones peligrosas
- No use el aparato al aire libre
- No use el aparato en lugares donde pueda estar expuesto a salpicaduras de agua u otros líquidos
- No exponga el aparato a la luz solar directa
- No use el aparato cerca de bañeras, duchas o piscinas
- No use el aparato con un controlador de velocidad externo
- Mantenga siempre el aparato en posición vertical durante el funcionamiento
- No use el aparato en un lugar donde haya gases inflamables o explosivos
- Apague y desconecte el aparato de la red eléctrica antes de realizar la limpieza
- No deje el aparato sin vigilancia durante el funcionamiento

6 Instalación

6.1 Montaje



6.2 Activación

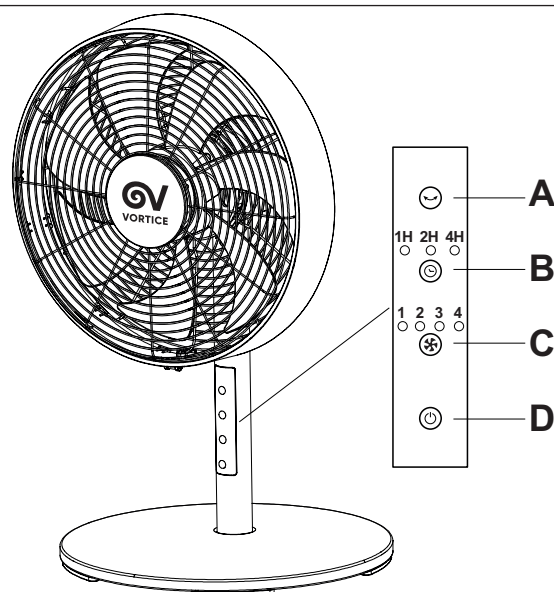
Coloque el aparato sobre una superficie plana y estable.
 Conecte el enchufe a la toma de alimentación (220-240 V - 50/60 Hz).

7 Uso

El aparato está equipado con un panel de control que gestiona las siguientes funciones:

- ON/OFF: encendido/apagado (D) ☰
- Velocidad: se pueden seleccionar 4 velocidades de funcionamiento (C) ⚙️
- Retardo de apagado: es posible seleccionar un retardo de 1 h, 2 h, 4 h: el aparato se apagará automáticamente después del periodo de tiempo seleccionado (B) ⌚
- Oscilación horizontal: es posible activar la oscilación automática (70°) (A) 🔄

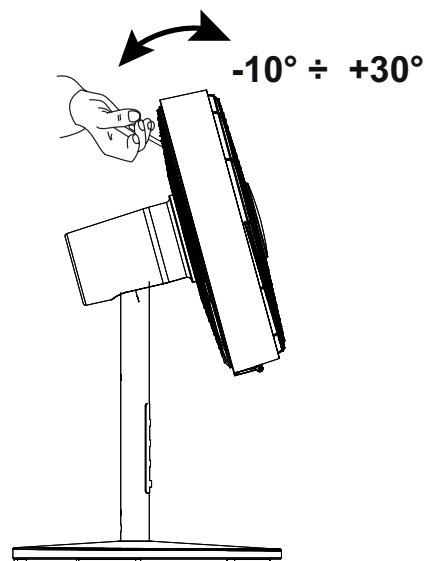
Las configuraciones del usuario para el valor de velocidad y oscilación se almacenan cuando se apaga el aparato y se proponen cuando se vuelve a encender, a menos que el aparato se desenchufe; en este último caso, se propondrán los valores de fábrica cuando se vuelva a encender.



Inclinación vertical: es posible inclinar el aparato manualmente (de -10° a +30°).

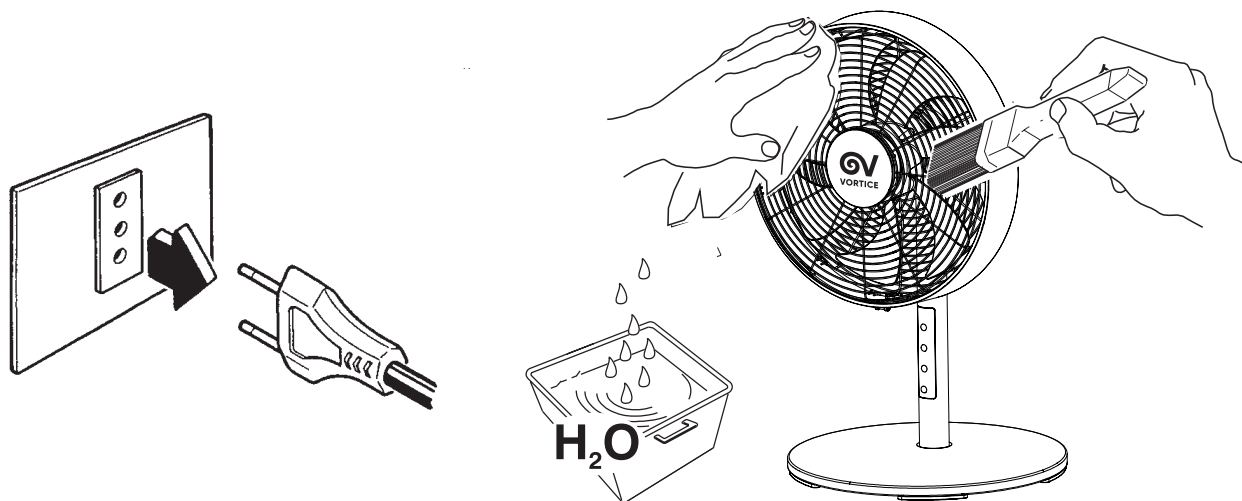
En caso de desplazamiento del aparato:

- desconecte el enchufe
- use la manija correspondiente para levantar y mover el aparato



7.1 Mantenimiento y limpieza

- Apague y desconecte el ventilador antes de efectuar trabajos de mantenimiento y limpieza
- Use solamente un paño húmedo para limpiar las superficies externas del ventilador
- No use productos químicos para limpiar el ventilador
- Cuando no lo use, cubra el ventilador y guárdelo en un lugar fresco y seco



8 Eliminación

Este producto es conforme a la Directiva 2012/19/UE referente a la gestión de residuos de aparatos eléctricos y electrónicos (RAEE).

El símbolo del cubo tachado que figura en el aparato indica que el producto, al final de su vida útil, debe ser entregado a un centro de recogida diferenciada para aparatos eléctricos y electrónicos, puesto que debe ser tratado separado de los residuos domésticos. Esto evitará efectos negativos en el medio ambiente y en la salud, favoreciendo el correcto tratamiento, eliminación y reciclaje de los materiales que componen el producto.



Remitirse a la autoridad municipal competente para conocer la ubicación de este tipo de infraestructuras. En su defecto, el distribuidor estará obligado a la retirada gratuita de un aparato a eliminar al realizarse la adquisición de un aparato equivalente.

GARANZIA CONVENZIONALE - ITALIA

1. DIRITTI DEI CONSUMATORI

- 1.1 Il consumatore dispone per legge, a titolo gratuito, di rimedi per i difetti di conformità dei prodotti nei confronti del venditore che non sono pregiudicati dalla presente garanzia convenzionale aggiuntiva del produttore.
- 1.2 La presente garanzia convenzionale offerta da VORTICE S.p.A., con sede in Strada Cerca 2, Frazione di Zoate, 20067, Tribiano (MI) non pregiudica, pertanto, i diritti dei consumatori che sono previsti dalla Direttiva (UE) 2019/771 (c.d. "direttiva garanzia") e dalla relativa legislazione nazionale di attuazione e recepimento nei paesi membri della UE (in Italia v. Codice del Consumo D.lgs. 206/2005).

2. DURATA DELLA GARANZIA CONVENZIONALE

- 2.1 VORTICE S.p.A. offre la presente garanzia convenzionale su tutti i propri prodotti per il periodo di 2 anni.
- 2.2 Per i soli prodotti appartenenti alla famiglia Nordik HVLS Superblade, la garanzia convenzionale offerta da VORTICE S.p.A. ha durata di 5 anni per le parti meccaniche ed il motore e di 3 anni per l'inverter.
- 2.3 La garanzia convenzionale decorre, in tutti i casi previsti, dalla data di acquisto dei prodotti che deve essere comprovata dall'acquirente per mezzo di idoneo documento fiscale rilasciato dal venditore (scontrino o fattura), che deve indicare la data di acquisto ed il modello di prodotto acquistato.

3. CONDIZIONI DELLA GARANZIA CONVENZIONALE - ESCLUSIONI

- 3.1 Nel periodo di garanzia previsto, VORTICE S.p.A. si impegna, attraverso la propria rete di assistenza e dopo aver effettuato le opportune valutazioni tecniche, a riparare o a sostituire il prodotto o le parti del prodotto stesso che risultino affette da difetti originari di fabbricazione. I rimedi della sostituzione o della riparazione sono posti in essere senza spese per il soggetto qualificabile come Consumatore a norma di legge.
- 3.2 Sono esclusi dalla garanzia convenzionale tutti i difetti e/o i guasti derivanti da:
 - a) normale usura del prodotto o dei componenti del prodotto medesimo;
 - b) utilizzo non corretto o improprio del prodotto, in difformità rispetto alle istruzioni ed alle avvertenze fornite da VORTICE S.p.A. unitamente al prodotto medesimo;
 - c) installazione del prodotto in difformità rispetto alle istruzioni fornite da VORTICE S.p.A. o comunque in difformità rispetto alla regola dell'arte vigente in materia di installazione di prodotti elettrici;
 - d) errato allacciamento alla rete di alimentazione elettrica o da tensione di alimentazione diversa da quella prevista per l'apparecchio, ovvero diversa dal limite stabilito dalla norma CEI (+/- 10% del valore nominale);
 - e) manutenzione errata e/o carente e/o effettuata in difformità rispetto alle istruzioni fornite da VORTICE S.p.A.;
 - f) manutenzione e/o altri interventi effettuati da personale non abilitato o da soggetti non autorizzati da VORTICE S.p.A.;
 - g) guasti derivanti da errate condizioni di trasporto o di magazzinaggio del prodotto non imputabili a VORTICE S.p.A.;
 - h) modifica del prodotto da parte di soggetto diverso da VORTICE S.p.A. o non espressamente autorizzato per iscritto da quest'ultimo.

4. PROCEDURA DI VALIDAZIONE DELLA GARANZIA CONVENZIONALE - INTERVENTI

- 4.1 Per fare valere la garanzia convenzionale il consumatore dovrà inviare il documento fiscale comprovante la data di acquisto unitamente alla presente pagina, contenente l'indicazione del numero di matricola del prodotto, agli indirizzi indicati nel successivo paragrafo 4.2.
- 4.2 Modalità di esecuzione degli interventi e indirizzi e-mail di contatto:
 - per prodotti ATEX: gli interventi saranno eseguiti presso la Sede VORTICE S.p.A.; scrivere un'e-mail all'indirizzo postvendita@vortice.it o contattare il numero 02906991;
 - per i prodotti Climatizzazione: gli interventi saranno eseguiti presso il domicilio del cliente per i prodotti che necessitano di installazione e per quelli che non sono facilmente trasportabili, oppure in tutti gli altri casi presso uno dei Centri di Assistenza Tecnica autorizzati da VORTICE S.p.A.; scrivere un'e-mail all'indirizzo postvendita@vortice.it o contattare il numero 02906991;
 - per tutti gli altri prodotti: gli interventi saranno eseguiti presso uno dei Centri di Assistenza Tecnica autorizzati da VORTICE S.p.A., identificabili contattando il numero verde 800.555.777.



La prestazione eseguita in garanzia non prolunga il periodo di validità della garanzia stessa. Pertanto, in caso di sostituzione del prodotto o di un suo componente, sul bene o sul singolo componente fornito in sostituzione non decorre un nuovo periodo di garanzia a partire dal momento dell'effettuazione dell'intervento, in quanto si deve tener conto esclusivamente della data di acquisto del prodotto originario.

5. ESTENSIONE TERRITORIALE

La presente garanzia è valida su tutto il territorio italiano.

CONF.	COLL.
-------	-------

WARRANTY - OTHER COUNTRIES

The consumer has by law, free of charge, the legal guarantee of conformity with the seller, as described in Directive (EU) 2019/771 in force since January 1, 2022. In EU member countries also refer to local regulations.

PAÍSES DE AMÉRICA LATINA GARANTÍA ESTÁNDAR VORTICE LATAM S.A.

1. DERECHOS DEL CONSUMIDOR

- 1.1 El consumidor dispone por ley, de forma gratuita, recursos por la falta de conformidad de los productos frente al vendedor que no se ven afectados por esta garantía estándar adicional del fabricante.

2. DURACIÓN DE LA GARANTÍA ESTÁNDAR

- 2.1 VORTICE LATAM S. A. ofrece esta garantía estándar por un período de 2 años.
2.2 Para productos de la familia Nordik HVLS Superblade, la garantía estándar ofrecida por VORTICE LATAM S.A. tiene una duración de 5 años para las partes mecánicas y motor y de 3 años para el inversor.
2.3 La garantía estándar comienza, en todos los casos previstos, a partir de la fecha de compra de los productos que deberá ser acreditada por el comprador mediante un documento fiscal emitido por el vendedor (recibo o factura), que debe indicar la fecha de compra y el modelo del producto adquirido.

3. CONDICIONES DE LA GARANTÍA ESTÁNDAR - EXCLUSIONES

- 3.1 Durante el período de garantía, VORTICE LATAM S. A. se compromete, a través de su red de asistencia y previa realización de las oportunas valoraciones técnicas, a reparar o reemplazar el producto o partes del producto que estén afectadas por defectos de fabricación originales. La sustitución o las reparaciones se realizan sin costo adicional para la persona calificada como consumidor según la ley.
3.2 Quedan excluidos de la garantía estándar todos los defectos y/o fallas derivados de:
a) desgaste normal del producto o de sus componentes.
b) uso incorrecto o inadecuado del producto, contrario a las instrucciones y advertencias proporcionadas por VORTICE LATAM S. A. junto con el producto mismo.
c) instalación del producto no conforme a las instrucciones proporcionadas por VORTICE LATAM S.A. o en cualquier caso no conforme a la normativa vigente en instalación de productos eléctricos.
d) conexión incorrecta a la red de alimentación eléctrica o a una tensión de alimentación diferente de la prevista para el equipo.
e) mantenimiento incorrecto y/o deficiente y/o realizado de forma contraria a las instrucciones proporcionadas por VORTICE LATAM S. A.
f) mantenimiento y/u otras intervenciones realizadas por personal no autorizado por VORTICE LATAM S. A.
g) fallas derivadas de condiciones incorrectas de transporte o almacenamiento del producto no imputables a VORTICE LATAM S. A.
h) modificación del producto por persona ajena a VORTICE S. p. A. o no autorizada expresamente por escrito por éste.

4. PROCEDIMIENTO DE VALIDACIÓN DE LA GARANTÍA ESTÁNDAR – REPARACIONES

- 4.1 Para hacer efectiva la garantía estándar, el consumidor deberá enviar el documento fiscal que acredite la fecha de compra junto con esta hoja a VORTICE LATAM S.A., indicando el número de serie del producto.
4.2 Las intervenciones se realizarán en uno de los Centros de Asistencia Técnica autorizados por VORTICE LATAM S.A. El servicio realizado bajo garantía no extiende el período de validez de la garantía. Por lo tanto, en caso de sustitución del producto o de uno de sus componentes, no se inicia un nuevo período de garantía sobre el bien o sobre el componente individual suministrado como sustitución a partir del momento en que se realiza la intervención, ya que sólo debe indicarse la fecha teniendo en cuenta la compra del producto original.
Procedimiento para la realización de las intervenciones y direcciones de correo electrónico de contacto:
- para productos ATEX: las reparaciones se realizarán en la sede de VORTICE LATAM S. A.; Escriba un email al correo info@vortice-latam.com o comuníquese al número + (506) 87346996;
- para los productos que requieren instalación y para los que no son fácilmente transportables las reparaciones se realizarán en el domicilio del cliente; Escriba un email a info@vortice-latam.com o comuníquese al número + (506) 87346996;
- Para todos los demás productos: las reparaciones se realizarán en uno de los Centros de Asistencia Técnica Autorizado por VORTICE LATAM S. A. identificable comunicándose con el número + (506) 87346996.

5. EXTENSIÓN TERRITORIAL

Esta garantía es válida en todos los países de América Latina donde se vende este producto.

GARANTÍA - OTROS PAÍSES

El consumidor tiene por ley, de forma gratuita, la garantía legal de conformidad con el vendedor, tal y como se describe en la Directiva (UE) 2019/771 en vigor desde el 1 de enero de 2022. En los países miembros de la UE también consulte las normativas locales.



VORTICE S.p.A. si riserva il diritto di apportare tutte le varianti migliorative ai prodotti in corso di vendita.
VORTICE S.p.A. reserves the right to make improvements to products at any time and without prior notice.
VORTICE S.p.A. se réserve le droit d'apporter toutes les variations afin d'améliorer ses produits en cours de commercialisation.
VORTICE S.p.A. behält sich vor, alle eventuellen Verbesserungsänderungen an den Produkten des Verkaufsangebots vorzunehmen.
VORTICE S.p.A. se reserva el derecho a hacer cambios en los productos para su mejora en cualquier momento sin previo aviso.
VORTICE S.p.A. 公司 股份有限公司 保留在产品销售期间进行产品改良的权利。

VORTICE GROUP COMPANIES

VORTICE S.p.A.
Strada Cerca, 2 - frazione di Zoate
20067 - Tribiano (MI)
Tel. +39 02-90.69.91
ITALY
vortice.com
postvendita@vortice-italy.com

VORTICE INDUSTRIAL Srl
Via B. Brugnoli, 3
37063 - Isola della Scala (VR)
Tel. +39 045 6631042
ITALY
vorticeindustrial.com
info@vorticeindustrial.com

VORTICE VENTILATION SYSTEM (CHANGZHOU) CO.LTD
Building 19, No.388 West Huanghe Road, Xinbei District,
Changzhou, Jiangsu Province CAP:213000
CHINA
vortice-china.com
vortice@vortice-china.com

VORTICE LIMITED
Beeches House-Eastern Avenue
Burton on Trent - DE 13 0BB
Tel. +44 1283-49.29.49
UNITED KINGDOM
vortice.ltd.uk
sales@vortice.ltd.uk

VORTICE LATAM S.A.
Bodega #6
Zona Franca BES Alajuela - Alajuela 20101
Tel. (+506) 2201 6934
COSTA RICA
vortice-latam.com
info@vortice-latam.com

CASALS VENTILACIÓN INDUSTRIAL IND., S.L.
Ctra. Camprodon, s/n
17860 - Sant Joan de les Abadesses (Girona)
SPAIN
casals.com
ventilacion@casals.com